

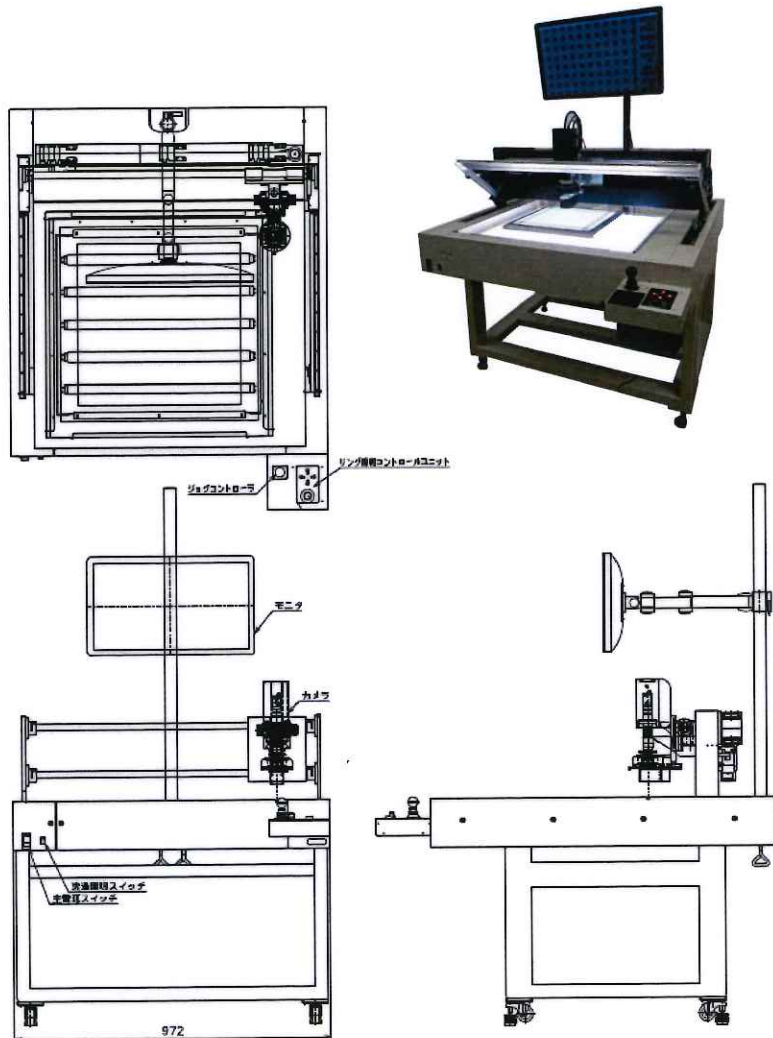
目視検査機-2 (半自動式)

半自動機では付属のジョイスティックの操作に合わせてカメラが移動します。

●仕様

項目	仕様
最大ワークサイズ	フレーム: 600×550mm パターン: 500×400mm
カメラ	カラーカメラ
レンズ	光学ズーム(11~90倍相当) ※モニタ上での拡大率
照明	上部: 2層独立式リング照明(白色LED) 下部: ライトテーブル
PC・モニタ	PC: Windows7 モニタ: 21.5インチワイドモニタ
オプション	疑似同軸照明 アームレスト 指定ピッチ送り機構

【注意】上記仕様は予告なく変更する場合があります。予めご了解願います。



Micro-system

株式会社マイクロ・システム

〒279-0025

千葉県浦安市鉄鋼通り1-2-7

TEL: 047-350-224 FAX: 047-350-2966

E-MAIL: micro.02@fancy.ocn.ne.jp